

Bastelprojekt F11 2002

Audio Interface PC – TRX

Dies Interface wurde von DL4VAP entworfen. Die Schaltung wurde unverändert verwendet. Das Interface wird zur galvanischen Trennung zwischen die Soundkarte des PC und dem TRX geschaltet. Hierdurch werden die berüchtigten Brummschleifen vermieden. Gegen Masseprobleme, Erdungsprobleme und HF auf Kabelschirmen und Gehäusen ist die Schaltung allerdings machtlos und bietet nur geringen Schutz.

Für die Schaltung wurde eine Platine entworfen, mit der das Interface einfach aufgebaut werden kann. Aufgrund der großen Abstände der Pads und Leiterbahnen so wie der herkömmlichen bedrahteten Bauteile ist der Aufbau auch für ungeübte leicht zu bewerkstelligen.

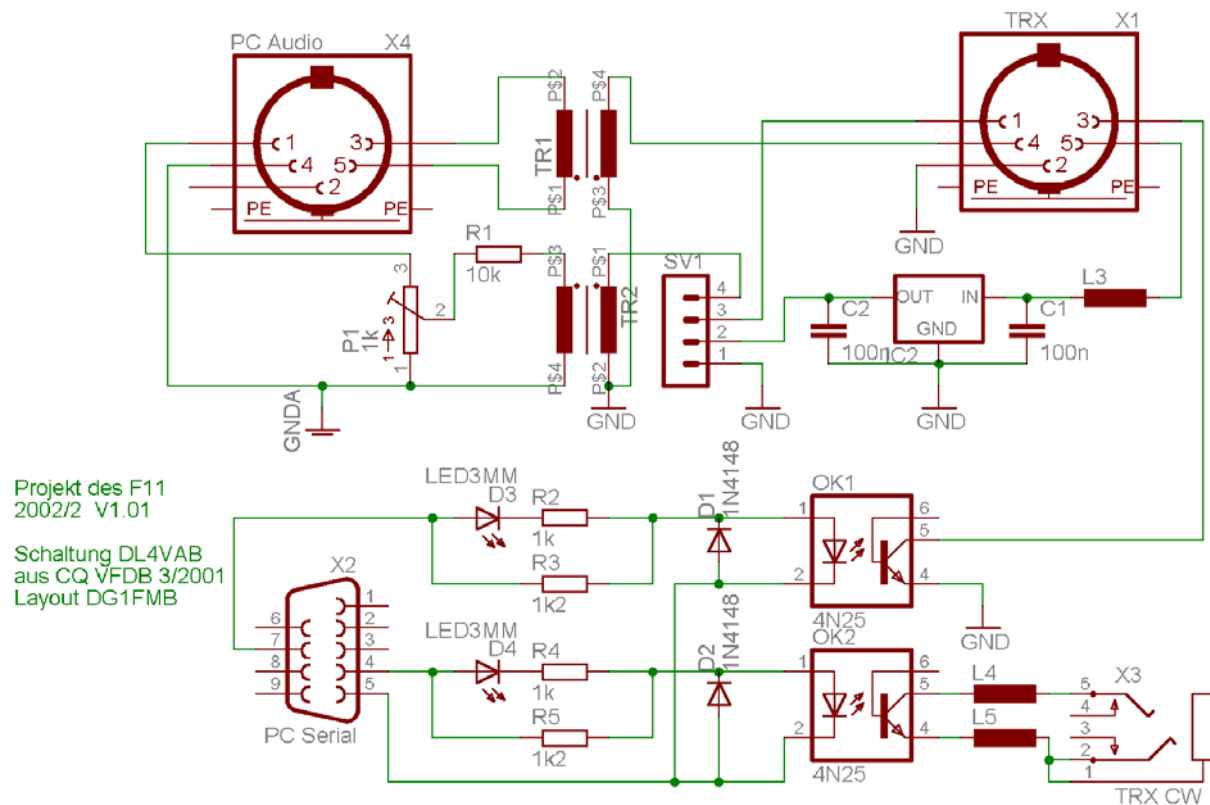


Abbildung 1 Schaltplan

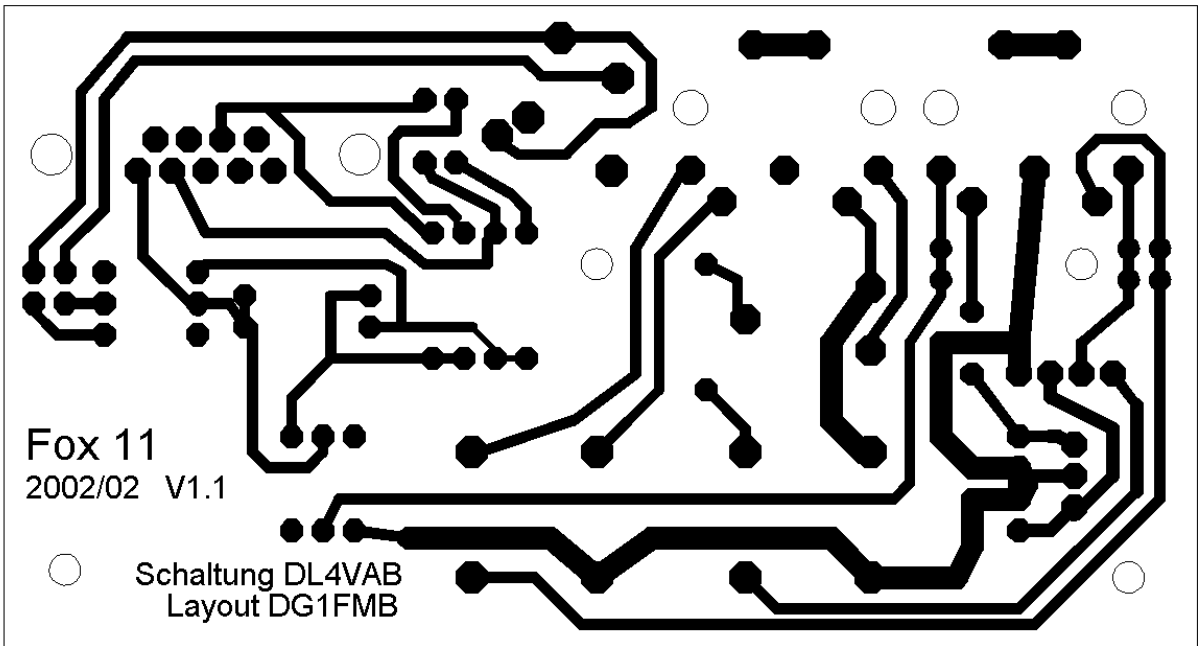


Abbildung 2 Layout

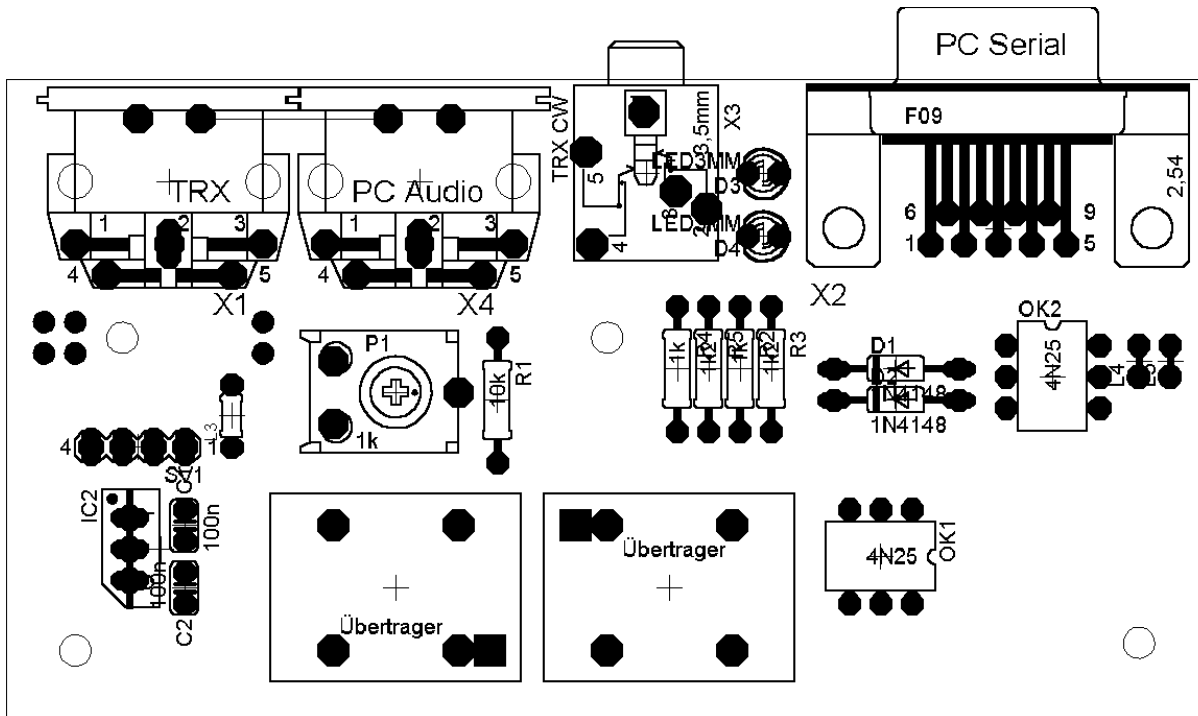


Abbildung 3 Bestückung